



ORLANDO GIULIANO

Via Dell'Industria, 26 - 36040 Orgiano (VI)

Tel. 0444 874522 - Fax 0444 775154

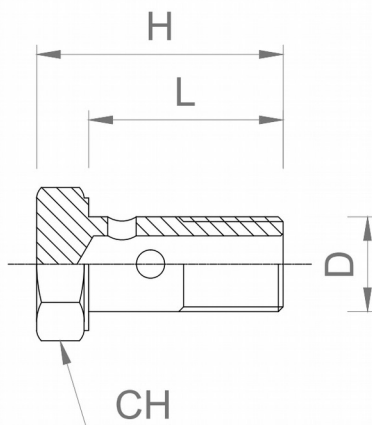
info@orlandogiuliano.it - www.orlandogiuliano.it

05

05E1

SEZIONE 05: RACCORDI

05E1 – VITI FORATE



Materiale: AVZ - C40 + Zincatura

Altri materiali a richiesta e secondo disponibilità

TABELLA 1 di 1 – SEZIONE 05E1

CODICE ARTICOLO	DIMENSIONI			
	D	L	CH	H
05E100018	1/8"	19	14	24
05E100014	1/4"	27	19	32
05E100038	3/8"	31	22	38
05E100012	1/2"	38	27	46
05E100058	5/8"	42	27	50
05E100034	3/4"	47	32	56
05E100100	1"	58	41	70
05E110100	10X1	18,5	14	24
05E110125	10X1,25	18,5	14	24
05E110150	10X1,5	18,5	14	24
05E112150	12X1,5	24	17	30
05E114150	14X1,5	27	19	33
05E116150	16X1,5	31	22	39
05E118150	18X1,5	36	24	44
05E120150	20X1,5	36	27	50
05E122150	22X1,5	38	27	47
05E124150	24X1,5	41	30	49
05E126150	26X1,5	43	32	51
05E130150	30X1,5	47	38	55

Sul nostro sito www.orlandogiuliano.it puoi trovare anche:

GIUNTI ELASTICI, CALETTATORI, INGRANAGGI, PULEGGE DENTATE E TRAPEZOIDALI, GHIERE, MANICOTTI, RACCORDI, PRESE DI FORZA